



CustomContro Sensors

Sygnalizator ciśnienia z regulowaną nastawą do ogólnego stosowania

675G*800* – Sygnalizator membranowy

OPIS



- Bardzo niezawodny sygnalizator ciśnienia z pionierskim wykorzystaniem sprężyny talerzowej typu Dual-Snap® Belleville w tego typu urządzeniu.
- Projekt bazujący na technologii stosowanej w lotnictwie
- Kompaktowy, niewielki sygnalizator z nastawą wewnętrzną
- Powtarzalne i stabilne punkty nastaw

- Odporny na wibracje i wstrząsy
- Długa żywotność
- Wysoka odporność na graniczne ciśnienia (systemowe i testowe)

WAGA WYSYŁKOWA W PRZYBLIŻENIU 538 g

SERIA:

675G*800*

REGULOWANY ZAKRES NASTAWY:

0,2 do 31" H₂O
 0,5 do 77,2 mbar
 0,05 do 7,72 kPa

TEMPERATURA PRACY:

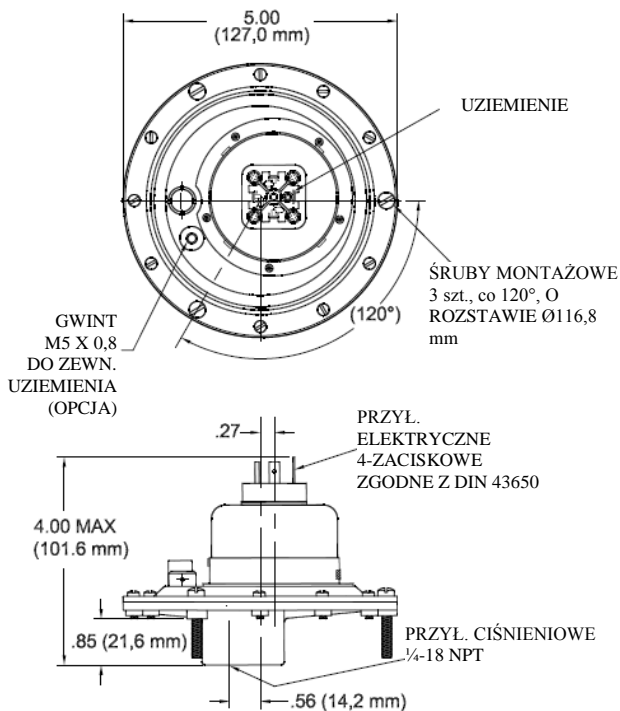
Zakresy temp. zależą od wybranych uszczelnień (o-ringów).

-40°C do 86°C

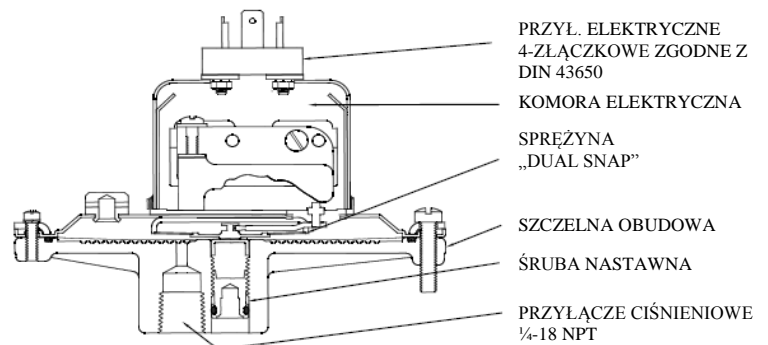
PODSTAWOWE DANE:

- NEMA: 4, 13/ IP65
- Przyłącze elektryczne zgodne z DIN 43650

RYUNKI INSTALACYJNE



SCHEMAT PRZEKROJU



SERIA 675G800

KALIBRACJA NA MIEJSCU:

Za pomocą klucza sześciokątnego 3/16" przekręć śrubę nastawną (w przyłączy ciśnieniowym); zgodnie z ruchem wskazówek zegara, aby zmniejszyć nastawę lub w przeciwnym kierunku, aby zwiększyć.



CustomContro Sensors

Sygnalizator ciśnienia z regulowaną nastawą do ogólnego stosowania

675G*800* – Sygnalizator membranowy

DOBÓR. TYP, ZAKRES I OPCJE

SERIA 675G*800*	CZĘŚCI ZWIŁŻANE: ALUMINIOWE PRZYŁĄCZE CIŚNIENIOWE 1/4"-18 NPT, MEMBRANA Z POLIMIDU, O-RING Z BUNA N				
	REG. ZAKRES PUNKTU NASTAWY		HISTEREZA W PRZYBLIŻENIU mbar	MAX CIŚN. SYSTEMOWE (mbar)	CIŚNIENIE TESTOWE mbar
	PRZY WZROŚCIE CIŚNIENIA mbar	PRZY SPADKU CIŚNIENIA mbar			
675G*8001	3,7-17,2	0,5-14	3,2	1017	1724
675G*8002	17,4-32,1	13,7-28,4	3,7		
675G*8003	32,4-47,1	27,4-42,1	5,0		
675G*8004	47,3-62	41,1-55,8	6,2		
675G*8005	62,3-77,2	54,8-69,8	7,5		

JAK ZAMAWIAĆ:

Tworzenie kodu zamówienia:

1. Wybierz serię w oparciu o wymaganą nastawę, histerezę, zakres oraz ciśnienie max. i testowe.
2. Dodaj kod literowy odpowiadający wybranym opcjom.
3. Dodaj standardowy przyrostek.

(np. 675GA8003)

PRZELICZNIK JEDNOSTEK CIŚNIENIA:

1 BAR = 14,5 PSI
1 kPa = 0,145 PSI

STANDAROWE MODYFIKACJE WYBRANYCH OPCJI:

7008: Złote zestyki

KODY OPCJI

A: O-Ring z Viton-u

AKCESORIA – SPRZEDAWANE ODDZIELNIE

89-130: Zestaw do montażu sygnalizatora (opcja)

69-102: Łącznik

57-159: Uszczelka

CERTYFIKATY:

Dokładne informacje nt. certyfikatów i zatwierdzeń dostępne na stronie internetowej producenta.

Uwaga: dostępne inne modyfikacje, w tej sprawie skonsultuj się z producentem lub reprezentantem

PARAMETRY ELEKTRYCZNE OBCIĄŻENIA ZESTYKÓW SYGNALIZATORA

VOLT	AMPER	
	SPDT	Res.
	125 AC – 50/60 Hz	15
250 AC – 50/60 Hz	15	
480 AC – 50/60 Hz	15	
28 DC	-	
125 DC	0,5	
250 DC	0,2	

SCHEMAT I OZNACZENIA ZACISKÓW

