



Sygnalizator ciśnienia wstępnie kalibrowany do strefy zagrożonej

CustomContro Sensors 611G*E & 611V*E – Sygnalizator membranowy



OPIS

- Bardzo niezawodny sygnalizator ciśnienia z pionierskim wykorzystaniem sprężyny talerzowej typu Dual-Snap® Belleville w tego typu urządzeniu
- Projekt bazujący na technologii stosowanej w lotnictwie
- Kompaktowy sygnalizator z zewnętrzną regulacją (fabryczną lub na obiekcie)
- Wysoka powtarzalność punktu nastaw
- Odporny na wibracje i wstrząsy
- Długa żywotność (ilość cykli)
- Wysoka wytrzymałość na graniczne ciśnienia (systemowe i testowe)
- Certyfikowane, szczelne, przeciwwybuchowe wykonanie zestyków w szczelnej obudowie

- Szeroka gama materiałów elementów zwilżanych i obciążonych styków

SERIA:

- 611GE*
- 611 GZE*
- 611 VE*

ZAKRES PUNKTU NASTAWY: CIŚNIENIE:

0,052 do 12,4 bar

PROŻNIA:

- 1,5 do 28,5" Hg
- 38 do 724 mm Hg

TEMPERATURA PRACY:

Zakresy temp. zależą od wybranych uszczelnień (o-ringów).

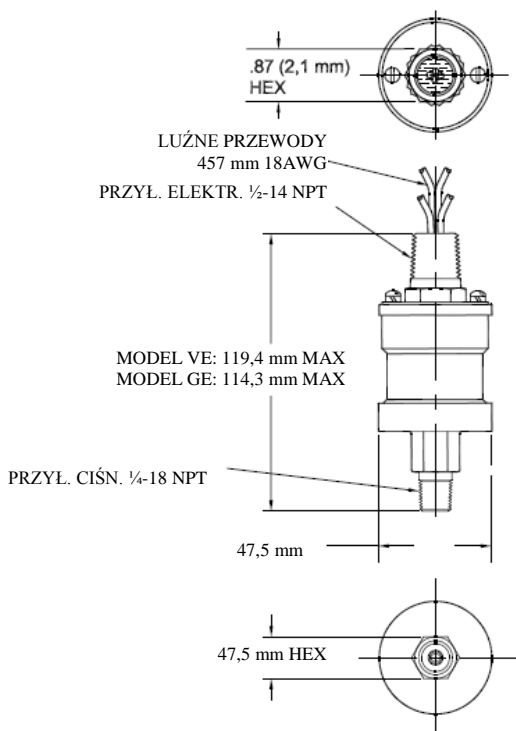
-40°C do 86°C

DANE PODSTAWOWE:

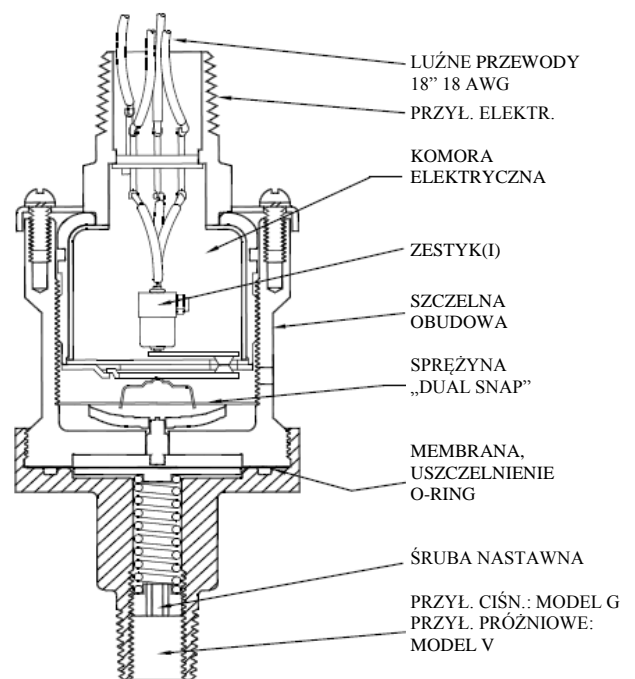
- Hermetyczna elektronika
- Oznaczenie CE
- NACE MR0175:2003 (tylko modele GZ&VZ)
- NEMA: 4, 7, 9, 13/ IP66
- U.L./ CSA

WAGA WYSYŁKOWA W PRZYBLIŻENIU 283-567 g

RYSUNKI INSTALACYJNE



WYKONANIE



SERIA 611GE& 611VE

KALIBRACJA NA MIEJSCU:

Za pomocą klucza sześciokątnego 1/8" przekręć śrubę nastawną (w przyłączy ciśnieniowym); zgodnie z ruchem wskazówek zegara, aby zmniejszyć nastawę lub w przeciwnym kierunku, aby zwiększyć.

UWAGA: NIE WKREĆAĆ ZA PRZYŁĄCZE ELEKTRYCZNE



Sygnalizator ciśnienia wstępnie kalibrowany do strefy zagrożonej

CustomContro Sensors

611G*E & 611V*E – Sygnalizator membranowy

DOBÓR. TYP, ZAKRES I OPCJE

SERIA 611GE*	CZĘŚCI ZWILŻANE: ALUMINIOWE PRZYŁ. CIŚN. 1/4"-18 NPT, MEMBRANA Z POLIMIDU, O-RINGI Z BUNA-N					
	ZAKRES PUNKTU NASTAWY (WSKAŹ NA ZAMÓWIENIU PUNKT NASTAWY)		HISTEREZA ŚREDNIO bar		CIŚNIENIE SYSTEMOWE bar	CIŚNIENIE TESTOWE bar
	PRZY WZROŚCIE CIŚN. bar	PRZY SPADKU CIŚN. bar	NA DOLE ZAKRESU bar	NA GÓRZE ZAKRESU bar		
611GE*1	0,103-1,72	0,069-1,59	0,052	0,138	17,2	34,5
611GE*2	1,79-5,51	1,59-5,07	0,21	0,448	34,5	68,9
611GE*3	5,58-12,41	4,55-10,55	1,03	1,86	34,5	68,9
SERIA 611GE*800*	CZĘŚCI ZWILŻANE: ALUMINIOWE PRZYŁ. CIŚN. 1/4"-18 NPT, MEMBRANA Z POLIMIDU, O-RINGI Z BUNA-N					
	REGULOWANY ZAKRES NASTAWY		HISTEREZA W PRZYBLIŻENIU bar	CIŚNIENIE SYSTEMOWE bar	CIŚNIENIE TESTOWE bar	
	PRZY WZROŚCIE CIŚN. bar	PRZY SPADKU CIŚN. bar				
611GE*8001	0,103-0,83	0,052-0,78	0,052	17,2	34,5	
611GE*8003	0,83-2,07	0,70-1,93	0,138	34,5	68,9	
611GE*8005	2,075-4,83	1,87-4,62	0,21	34,5	68,9	
611GE*8007	4,83-12,4	4,35-11,92	0,483	34,5	68,9	
SERIA 611GZE*800*	CZĘŚCI ZWILŻANE: PRZYŁ. CIŚN. 1/4"-18 NPT I MEMBRANA ZE STALI NIERDZ. 316, O-RINGI Z VITON-U					
	REGULOWANY ZAKRES NASTAWY		HISTEREZA W PRZYBLIŻENIU bar	CIŚNIENIE SYSTEMOWE bar	CIŚNIENIE TESTOWE bar	
	PRZY WZROŚCIE CIŚN. bar	PRZY SPADKU CIŚN. bar				
611GZE*8101	0,21-0,827	0,069-0,69	0,138	17,2	34,5	
611GZE*8103	0,827-2,07	0,62-1,86	0,21	34,5	68,9	
611GZE*8105	2,07-4,83	1,72-4,48	0,345	34,5	68,9	
611GZE*8107	4,83-12,41	4,14-11,72	0,69	34,5	68,9	
SERIA 611VE*800*	CZĘŚCI ZWILŻANE: ALUMINIOWE PRZYŁ. CIŚN. 1/4"-18 NPT, MEMBRANA Z POLIMIDU, O-RINGI Z BUNA-N					
	REGULOWANY ZAKRES NASTAWY		HISTEREZA W PRZYBLIŻENIU bar	CIŚNIENIE SYSTEMOWE bar	CIŚNIENIE TESTOWE bar	
	PRZY WZROŚCIE PRÓŻNI mm Hg	PRZY SPADKU PRÓŻNI mm Hg				
611VE*8000	102-724	38-660	0,08	10,3	17,2	

JAK ZAMAWIAĆ:

Tworzenie kodu zamówienia:

- Wybierz serię w oparciu o wymaganą nastawę, histerezę, zakres oraz ciśnienie max. i testowe.
- Dodaj kod literowy odpowiadający wybranym opcjom.
- Dodaj standardowy przyrostek.

(np. 611GZEFM8105)

PRZELICZNIK

JEDNOSTEK CIŚNIENIA:

- 1 BAR = 14,5 PSI
- 1 kPa = 0,145 PSI

STANDAROWE MODYFIKACJE

WYBRANYCH OPCJI:

7008: Złote zestyki

7054: 2- metrowe luźne przewody

7076: 18-calowe luźne przewody pokryte teflonem (do nis. temp.)

CERTYFIKATY:

Dokładne informacje na temat certyfikatów i zatwierdzeń dostępne na stronie int. producenta.

KODY OPCJI

- A:** O-ring z Viton-u
- B:** Przyłącze z mosiądzu (tylko modele ze stałym punktem nastawy)
- C:** Spawana kapsuła ze stali nierdzewnej 316 (tylko modele G – GCE*)
- F:** O-ring z PE
- M:** Zestyk DPDT
- Y:** Certyfikaty: ATEX i GOST

CERTYFIKATY OBUDOWY:

- * c-UL, U.L./CSA przeciwwybuchowy: Div. 1, 2, z hermetyczną elektroniką P/N 46-1058 (46-1061 w przyp. modelu M), certyfikowany przez dwa laboratoria, Inc. (plik nr E32961) oraz CSA (plik nr. LR 22921) do użytku w strefach zagrożonych wybuchem, Klasa 1, Grupy A, B, C oraz D; Klasa 2 Grupy E, F oraz G.
- * Certyfikat ATEX-SIRA do użytku w potencjalnie wybuchowej atmosferze. Modele 6****Y, II 2 GD Ex d IIC, 08ATEX1046X. (Opcja Y)
- * Certyfikat IECEx-SIRA, SIR 10,0193X (opcja Y)

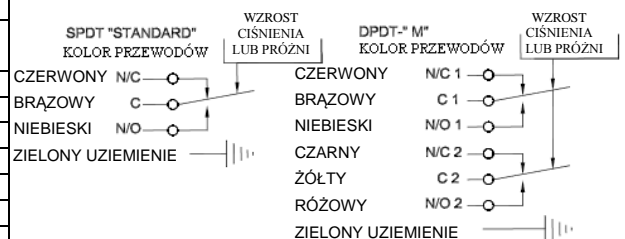
PARAMETRY ELEKTRYCZNE

SCHEMAT I OZNACZENIA ZACISKÓW

OBCIĄŻENIA ZESTYKÓW SYGNALIZATORA

VOLT	AMPER	
	SPDT	DPDT „M”
	Res.	Res.
125 AC – 50/60 Hz	11	11
250 AC – 50/60 Hz	11	11
30 DC	5	5
125 DC	.5	.5
*125 AC – 50/60 Hz	max 1	max 1
*30 DC	max 1	max 1

* Złote zestyki – przyrostek 7008



Uwaga: dostępne inne modyfikacje, w tej sprawie skonsultuj się z producentem lub reprezentantem

