

Zawory suwakowe JORDANA...

Zwykły pomysł, niezwykle możliwości

Coś innego zauważa się w zaworach JORDANA... unikatowe, przesuwne zamknięcie. Niezwykła koncepcja zapewniająca osiągi i korzyści niespotykane w tradycyjnych zaworach ze wznoszącym się wrzecionem.

Zasadniczy produkt firmy JORDAN VALVE, zawór z przesuwным zamknięciem, wykonany jest z dwóch podstawowych części: ruchomego dysku z nacięciami i nieruchomej płyty z nacięciami. Współdziałanie tych dwóch części pozwala uzyskać niezawodności, dokładność i parametry jakich nie oferują zawory innych typów.

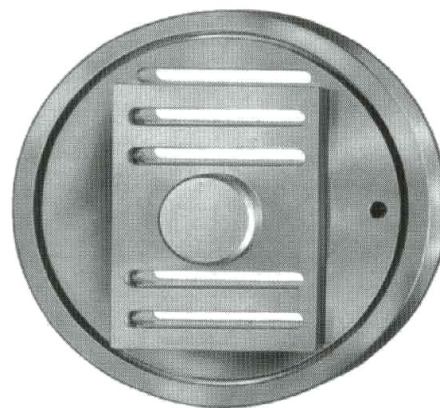
Prostoliniowy przepływ

Dysk przesuwany jest ponad powierzchnią płyty czopem połączonym z wrzecionem. Podczas otwierania zaworu następuje „zgranie” ustawienia szczelin w dysku i płycie tak, aby uzyskać pożądany przepływ. Prostoliniowy przepływ strug przez szczeliny zmniejsza turbulencje, poziom hałasu i ogranicza ścieranie powierzchni siedziska. Inną unikatową cechą tego rozwiązania jest to, że dysk opiera się o płytę, co sprawia iż w pozycji bliskiej zamknięcia zawór pracuje z dużą sprawnością, nie podlega działaniu wysokich niezrównoważonych sił jakimi obciążane jest siedzisko w „klasycznych” zaworach zaporowych. Powyższe cechy poszerzają zakres stabilnych parametrów pracy niemożliwych do osiągnięcia w zaworach zaporowych przy szczelnym ich domykaniu.

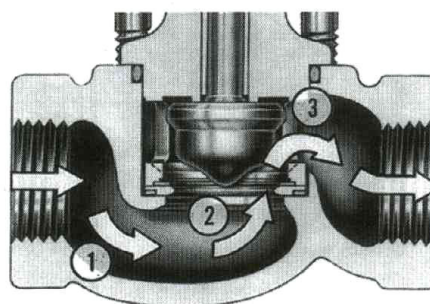
Gdy zawór jest zamknięty, dysk i płyta tworzą solidną barierę dla przepływu. Ciśnienie na dopływie i prowadnice wspólnie utrzymują dysk i płytę w ciągłym kontakcie, co eliminuje hałaśliwe drgania powstające podczas pracy zaworu. Konstrukcja tego rodzaju minimalizuje „kołysanie się” elementu zamykającego powszechnie spotykane w konwencjonalnych zaworach zaporowych.

Krótki skok – krótka akcja, Szybka reakcja

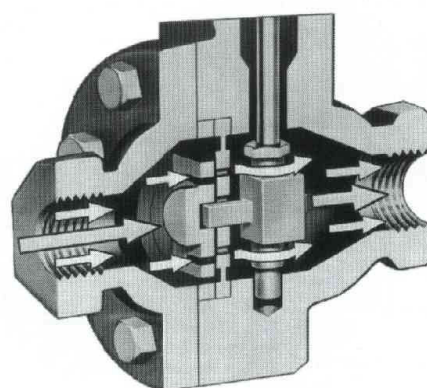
Przesuw trzpienia w zaworze suwakowym to tylko 1/3 przesuwu w zaworze grzybowym. To przekłada się na szybkość działania, zredukowany opad, dłuższą żywotność części i większą czułość. Przemieszczenie dysku z pozycji pełnego otwarcia do całkowitego zamknięcia jest bardzo małe, a korekta ciśnienia i temperatury następuje szybko. Ostateczne zmiany parametrów następują szybciej i osiągane są z większą dokładnością niż w konwencjonalnych zaworach zaporowych.



Siedziska zaworów suwakowych to szczeliny wykonane w dysku i płycie, a „zgranie” czynnej powierzchni pozwala ustalić wymagany przepływ



W konwencjonalnych zaworach zaporowych przepływająca struga trzykrotnie zmienia kierunek na kształt litery S. Prowadzi to do zwiększenia prędkości i turbulencji, podnosi poziom hałasu, oraz przyspiesza zużycie elementów siedziska.



Prostoliniowy przepływ przez zwór suwakowy redukuje prędkość przepływu, zmniejsza zawirowania, obniża poziom hałasu, oraz spowalnia zużycie elementów siedziska /wydłuża żywotność/.

PRZEPŁYW

POZIOM

CIŚNIENIE

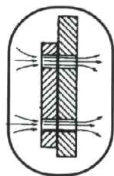
TEMPERATURA

INNE

Zawory suwakowe to korzyści dla produkcji, instalacji i ... wytchnienie dla obsługi

Ciche działanie

Zawory suwakowe pracują ciszej w porównaniu z zaworami innych typów gdyż:



- Dysk i płyta przylegają do siebie, co eliminuje drgania.
- Prostoliniowy przepływ minimalizuje turbulencje - główną przyczynę hałasu
- Podział powierzchni czynnej dzieli przepływający strumień na mniejsze strugi.

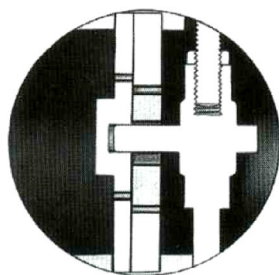
Ciche działanie to standardowa cecha suwakowych zaworów JORDANA. Za „cichy trym” nie zwiększamy ceny, co zdarza się z zaworami innych typów.

Szczelne zamknięcie

Szczelne zamknięcie to znakomita zaleta zaworu suwakowego. Po zamknięciu dysk przykrywa otwory w płycie zachowując szczelność nawet w przypadku niewielkich ruchów dysku. Dodatkowo siedziska oczyszczają się samoczynnie, gdyż ostre krawędzie otworów w płycie i dysku działają jak nożyczki. Wymienione powyżej cechy, w kombinacji z ciśnieniem na dopływie i płaskością płyty sprawiają, że osiągany stopień szczelności przekracza wymagania IV klasy normy ANSI dla zasuw.

Żadnego docierania

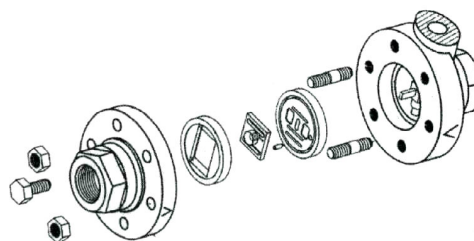
Zawory suwakowe JORDANA wstępnie dotarte w fabryce, docierają się samoczynnie podczas czasie eksploatacji, utrzymując wysoki stopień szczelności przez długi okres pracy. Kosztowne, pracochłonne docieranie jest *niepotrzebne*. Z czasem



stopień szczelności poprawia się nawet, gdyż suwakowe zawory JORDANA „docierają się, a nie ścierają się”.

Łatwy w obsłudze

Prostota konstrukcji zaworu suwakowego eliminuje większość problemów związanych z obsługą, a z tymi które występują z łatwością można się uporać. Demontaż zaworu jest bardzo prosty, a ponieważ siedziska nie są przyspawane do trzpienia wyjmują się je bez kłopotu ze środka korpusu. W przypadku zmiany wielkości przepływu, z łatwością dobierzemy właściwy współczynnik Cv z dostępnego zakresu od 0,0008 do 395 (w zależności od wielkości korpusu).



Ponadto dokonując obrotu płyty i dysku o 180° zmieniamy działanie zaworu na odwrotne, tzn. początkowa pozycja *zamknięte* zmienia się na *otwarte*.

Liniowa lub równoproporcowa charakterystyka

Prawie liniowa charakterystyka przepływu jest standardem dla wszystkich zaworów JORDANA i idealnie nadaje się do większości zastosowań.

Owa charakterystyka w połączeniu z unikatową konstrukcją siedziska sprawia, że suwakowe zawory JORDANA mają niezwykle wysoki zakres pomiaru (*przewyższający 100:1 w niektórych modelach*), co pozwala na dokładne pozycjonowanie zaworu w pełnym zakresie otwarcia.

Dostępna jest również charakterystyka równoproporcowa.

Pokrycia siedzisk

JORDAN VALVE oferuje kilka rodzajów pokrycia siedzisk stosowanych w zaworach ze stali nierdzewnej w celu podwyższenia odporności na ścieranie, lub zwiększenia spadku ciśnienia. Niżej podaje się trzy najczęściej spotykane rodzaje zabezpieczeń:

Jorcote jest standardowym materiałem zabezpieczającym. Ceramiczno-kompozytowy materiał stosowany dla pełnego zakresu temperatur od kriogenicznych do maksymalnych w zależności od rodzaju używanego materiału, posiada bardzo niski współczynnik tarcia.

Jorcote/Jordanic – Jordanic jest ceramicznym pokryciem o twardości porównywalnej do stali 6B, dającym powierzchni siedziska bardzo wysoką odporność na ścieranie i wysokie temperatury. Współdziałanie *Jordanicowej* płyty z *Jorcotowym* dyskiem to kombinacja niskiego współczynnika tarcia i odporności na ścieranie – wyjątkowa konfiguracja na ciężkie warunki pracy.

Utwardzana powłoka chromowa na stali nierdzewnej jest stosowana przy małych ciśnieniach, oraz niska cykliczność. Jest to ekonomiczna wersja zabezpieczenia elementów zamknięcia zaworu.

Wybierz z bogatej oferty zaworów suwakowych.

Zawory regulacyjne sterowane ciśnieniem

◆ Samoczynne

Do zastosowania w instalacjach pary, powietrza, gazu cieczy i chemikaliów wybieramy zawory sterowane ciśnieniem na dopływie - seria MK60, lub na odpływie – seria MK50

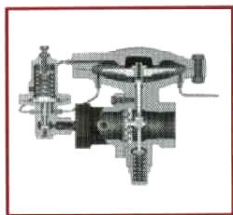


- Średnice 1/4" - 4"
- Cv(Kv) 0,0008(0,00068) – 200(170,94)
- Regulacja ciśnienia roboczego do 450 psi(31,03 bar)
- Połączenia gwintowane,

kołnierzowe /ANSI, DIN/.

◆ Ze wspomaganie /Zawór – Pilot/

Zawory z pilotem -seria MK62/MK67/52/57 są czulsze i pracują z większą dokładnością niż zawory samoczynne.



- Zawór wspomagający: wewnętrzny lub zewnętrzny
- Średnice 1/2"- 6", połączenia na gwint lub kołnierzowe
- Qmax : Qmin - 50 :1

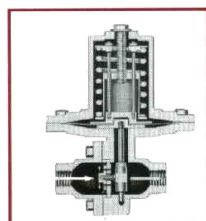
◆ Różnicowe



Dla utrzymania stałej różnicy ciśnień między dwoma źródłami stosuje się zawory serii MK63/53. Zasada działania podobna jak w zaworze samoczynnym, ale z jednoczesnym wykorzystaniem mediów płynących w dwóch oddzielnych rurociągach: głównym i

pomocniczym.

◆ Podciśnieniowe



Zawory serii MK65/55 zapewniają szczelne odcięcie, dokładną regulację podciśnienia, oraz rozszczelnienie układu po osiągnięciu żądanej wartości. Są na wyposażeniu wypa-rek, maszyn do udoju krów, komór ciśnieniowych i innych systemów

podciśnieniowych.

Zawory z napędem elektrycznym



W zaworach serii MK33/37 krótki skok trzpień pozwala bardzo efektywnie wykorzystać moment obrotowy silnika elektrycznego, skrócić czasu reakcji, zwiększyć zakresu spadku ciśnienia.

- Sterowanie proporcjonalne, 4-20mA, otw. – zam.
- Średnice do 6" i Cv(Kv) do 395(337)
- Obudowa wg NEMA klasy 4, 7, 9 lub 12

Zawory regulacyjne z napędem pneumatycznym.

Gdy podstawowym kryterium doboru zaworu regulacyjnego jest zakres, w którym z dużą dokładnością ustalamy wielkość przepływu, zaleca się użycie zaworów serii MK70, dla których stosunek Qmax/Qmin przekracza 100:1.

W zależności od założonego spadku ciśnienia możemy dobrać odpowiedni wielosprężynowy siłownik z trzech oferowanych wielkości.



- Średnice 1/4" - 6"
- Cv(Kv) 0,0008(0,00068) - 395(337,6)
- Charakterystyka przepływu: liniowa, lub procentowa
- Mieszkowe uszczelnienie trzpień dostępne dla średnic do 2".

◆ Mieszkowe uszczelnienie zaworów



Zastosowanie mieszków chronią-cych trzpień przed agresywnymi mediami w połączeniu z krótkim skokiem w znaczący sposób zwiększa żywotność zaworów serii MK74.

◆ Zawory trójdrogowe

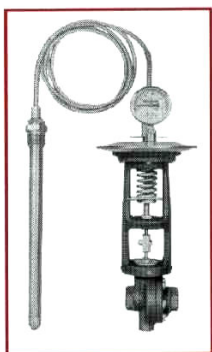


Trójdrożne zawory serii MK79 są dostosowane do pracy jako rozdzielające / o działaniu iden-tycznym jak zawory kulowe „L-port”, albo jako miksujące /jak zawory kulowe „T-port”/.



Zawory termoregulacyjne - samoczynne

Zawory serii MK80 i MK801 /dla dużych przepływów/ sterowane są za pomocą czujników temperatury z regulacją od -40F(15°C) do +450F (+112°C), zapewniają utrzymywanie tego parametru pracy z dużą dokładnością.



- Średnice 1/4" - 2"
- Cv(Kv)0,0008(0,00068) – 70(59,83)
- Sterowanie nie wymaga zewnętrznego zasilania.
- Gdy wymagane jest sterowanie temperaturą otoczenia zaleca się użycie zaworów serii MK86.



Jordan Valve jest producentem armatury przemysłowej. Firma posiada wieloletnie doświadczenie w branży zaworów. Ma w swej gamie takie produkty jak zawory kulowe, regulatory temperatury i ciśnienia, zawory do zastosowań sanitarnych i zawory sterujące. Firma mieści się w Cincinnati w Stanach Zjednoczonych.



Wyłączny dystrybutor:

Rekord S.A.

Sprawiedliwości 6, p. II, 05-800 Pruszków

Tel. 22 759 85 88, 98 ; Fax. 22 759 62 97

office@rekordsa.pl

www.rekordsa.pl