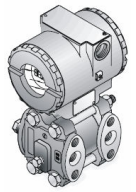


# LD 300

## Przetworniki ciśnienia serii 300



**Modele 301-303** to pojemnościowo - membranowe przetworniki do pomiaru ciśnienia, ciśnienia absolutnego, różnicy ciśnień, przepływu, poziomu z zastosowaniem w przemyśle: chemicznym i petrochemicznym, cukrowniczym, gazownictwie i przemyśle naftowym, górnictwie, przemyśle papierowym, przemyśle spożywczym i browarnictwie, w procesie produkcji, oczyszczania i uzdatniania wody. Mierząc w zakresie od - 2500kPa do 25MPa pracują z dokładnością od  $\pm 0,075\%$  - do  $\pm 0,2\%$  nastawionego zakresu ciśnienia w zależności od danego typu. Jako przetworniki mogą być wykonane w wersji z sygnałem wyjściowym 4-20mA + HART (LD 301); FIELDBUS (LD 302); PROFIBUS (LD 303). W wykonaniu przeciwybuchowym, iskrobezpiecznym i wodoszczelnym mogą pracować praktycznie w każdych warunkach. Szybki czas reakcji układu pozwala praktycznie w czasie rzeczywistym śledzić następujące po sobie zmiany ciśnienia.



PRZEPŁYW

POZIOM

CIŚNIENIE

TEMPERATURA

INNE

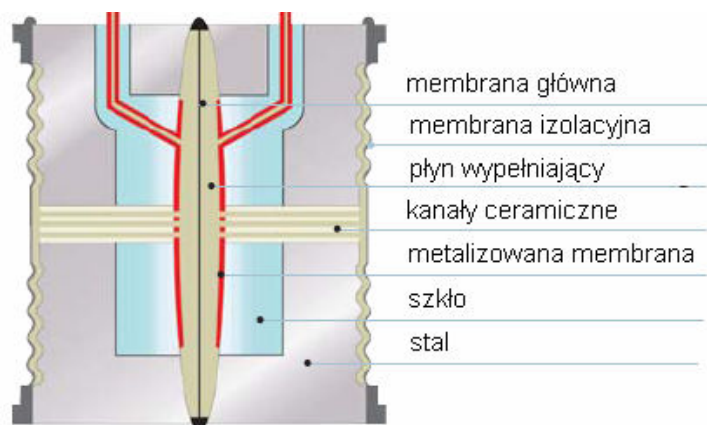


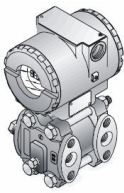
### Charakterystyka:

Wszystkie te przetworniki przeznaczone są do pomiaru ciśnienia cieczy, gazów, pary i mogą być wyposażone w 4 1/2" lokalny wyświetlacz. Każdy z nich ma możliwość (z pomocą odpowiedniego narzędzia) lokalnej regulacji zakresu mierzonego ciśnienia jak i kalibracji „0”. W standardowym wyposażeniu mogą pracować do 100°C, wilgotności od 0- 100%. Pomiar w wyższych temperaturach, mediach agresywnych, klejących się jest możliwy przy zastosowaniu dodatkowego wyposażenia. Efekt temperaturowego wzrostu ciśnienia jest automatycznie kalibrowany przez wbudowany układ elektroniczny. Ich konstrukcja pozwala na znaczne przeciążenia, które nie niszczą przetwornika tylko wymagana jest jego ponowna kalibracja.

### Działanie:

Ciśnienie działającego medium doprowadzone jest do membrany izolacyjnej. Oddziaływując na układ z płynem wypełniającym odchyła membranę główną, która tym samym zwiększa ciśnienie po jej przeciwnej stronie. To zwiększone ciśnienie jest mierzone za pomocą szybkich układów elektronicznego przetwarzania danych, skompensowane przez pomiar temperatury jest przekazywane na lokalny wyświetlacz i odpowiednim sygnałem transmitowane do „centrum dowodzenia”.





# LD 300

## Przetworniki ciśnienia serii 300

### PARAMETRY PRZETWORNIKÓW:

PRZEPIŹYW

POZIOM

CIŚNIENIE

TEMPERATURA

INNE

Temperatura procesu: -40... 100°C; wyższe temperatury możliwe z dodatkową opcją  
 Temperatura otoczenia: -40... 85°C

Zakresy pomiaru różnicy ciś. ciśnienia norm. ciśnienia abs. różnicy z wys. ciś. statycznym: -1kPa -2500kPa. -1kPa - 40MPa. 0kPa - 40MPa. -50kPa - 25MPa

Zakresy przeciążeń przetworników: dla ciś. od -1kPa -1kPa -0,5MPa dla ciś. od -5kPa -5kPa 8MPa dla ciś. od -50kPa -2500kPa 16MPa dla ciś. od -50kPa - 25MPa 32MPa dla ciś. od -0,1kPa - 25MPa 40MPa dla ciś. od -0,1kPa - 40MPa 52MPa

Napięcie zasilania: 12 - 45 VDC

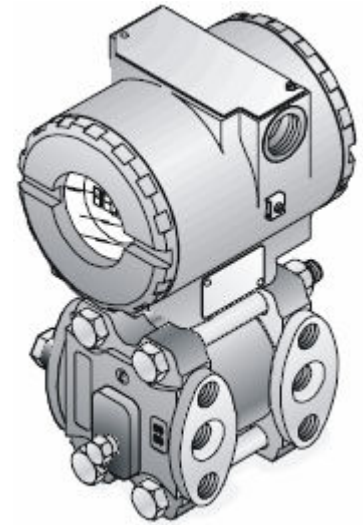
Dokładność w zależności od rodzaju pomiaru i zakresu: od ± 0,075% do ± 0,2%

Sygnal wyjściowy: 301 4 - 20 mA + HART  
 302 FIELDBUS  
 303 PROFIBUS

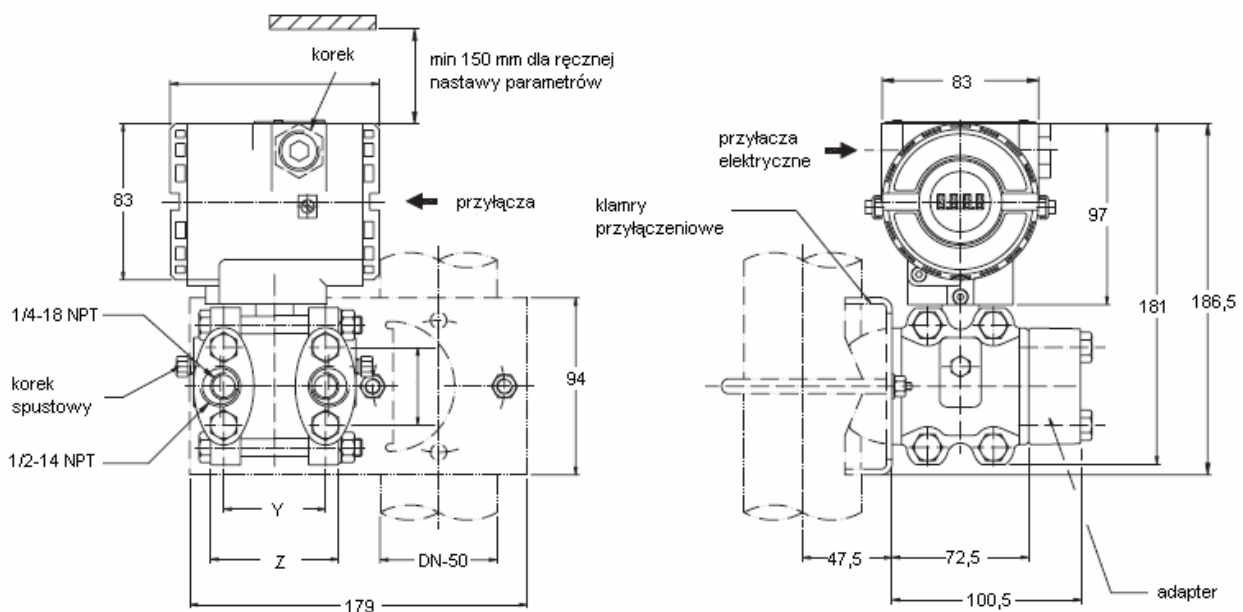
Materiały membran i kombinacje płynów wypełniających: 316L SST Silicone Oil Hastelloy C Fluorolube Oil 276 Fomblim Oil Monel 400 Krytox Oil Tantalum Halocarbon 4.2 Oil

Wybrane rozmiary przyłącza procesowego: 1/4 - 18 NPT 1/2 - 14 NPT 1/2 - 14 BSP Specjalne

Certyfikaty: Eexd, EExi. CE, PED, inne



### SPOSÓB MONTAŻU I WYMIARY:



Zakresy	Wymiary	
	Y	Z
0, 1, 2, 3	54,0	68,6
4	56,0	70,6
5	58,3	72,9
6	58,7	73,3