

LD 290 - 293

Przetworniki ciśnienia

Modele 290-293 to pojemnościowo - membranowe przetworniki do pomiaru ciśnienia z zastosowaniem w przemyśle: chemicznym i petrochemicznym, cukrowniczym, gazownictwie i przemyśle naftowym, górnictwie, przemyśle papierowym, przemyśle spożywczym i browarnictwie, w procesie produkcji, oczyszczania i uzdatniania wody. Przeznaczone do pomiaru ciśnienia w zakresie od 1,25kPa do 25MPa pracują z dokładnością $\pm 0,1\%$ nastawionego zakresu ciśnienia. Jako przetworniki mogą być wykonane w wersji z sygnałem wyjściowym 4-20mA (LD 290); 4-20mA + HART (LD 291); FIELDBUS (LD 292); PROFIBUS (LD 293). W wykonaniu przeciwwybuchowym, iskrobezpiecznym i wodoszczelnym mogą pracować praktycznie w każdych warunkach. Szybki czas reakcji układu pozwala praktycznie w czasie rzeczywistym śledzić następujące po sobie zmiany ciśnienia.

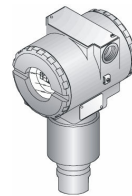
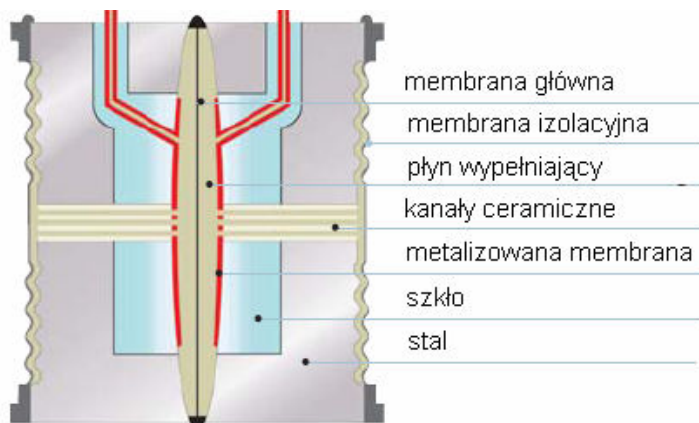


Charakterystyka:

Wszystkie te przetworniki przeznaczone są do pomiaru ciśnienia cieczy, gazów, pary i mogą być wyposażone w 4 1/2" lokalny wyświetlacz. Każdy z nich ma możliwość (z pomocą odpowiedniego narzędzia) lokalnej regulacji zakresu mierzonego ciśnienia jak i kalibracji „0”. W standardowym wyposażeniu mogą pracować do 100°C, wilgotności od 0- 100%. Pomiar w wyższych temperaturach, mediach agresywnych, klejących się jest możliwy przy zastosowaniu dodatkowego wyposażenia. Efekt temperaturowego wzrostu ciśnienia jest automatycznie kalibrowany przez wbudowany układ elektroniczny. Ich konstrukcja pozwala na znaczne przeciążenia, które nie niszczą przetwornika tylko wymagana jest jego ponowna kalibracja.

Działanie:

Ciśnienie działającego medium doprowadzone jest do membrany izolacyjnej. Oddziaływując na układ z płynem wypełniającym odchyła membranę główną, która tym samym zwiększa ciśnienie po jej przeciwnej stronie. To zwiększone ciśnienie jest mierzone za pomocą szybkich układów elektronicznego przetwarzania danych, skompensowane przez pomiar temperatury jest przekazywane na lokalny wyświetlacz i odpowiednim sygnałem transmitowane do „centrum dowodzenia”.



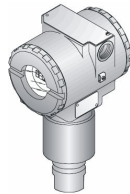
PRZEPŁYW

POZIOM

CIŚNIENIE

TEMPERATURA

INNE



LD 290 - 293

Przetworniki ciśnienia

PARAMETRY PRZETWORNIKÓW:

Temperatura procesu: -40... 100°C; wyższe temperatury możliwe z dodatkową opcją

Temperatura otoczenia: -40... 85°C

Maksymalne ciśnienie pracy: 50kPa; 250kPa; 2500kPa; 25MPa

Zakresy przeciążeń przetworników: dla ciś. 50; 250; 2500kPa - 14 MPA
dla ciś. 25MPa - 31 MPA

Napięcie zasilania: 12 – 45 VDC

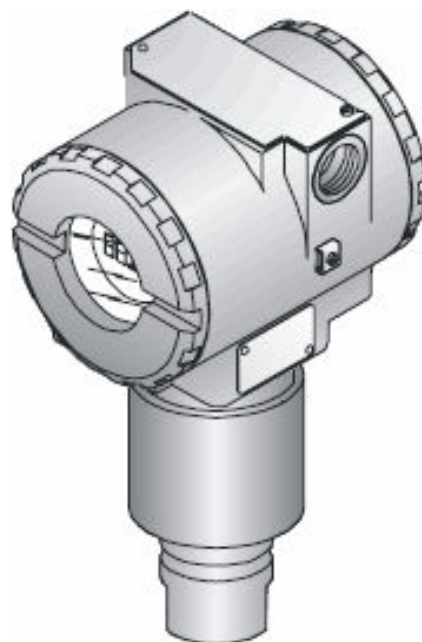
Dokładność dla ciś.:
50; 250; 2500kPa ± 0,1% lub ± 0,05%
25MPa ± 0,1% lub 0,2%

Sygnał wyjściowy: 290 4 – 20 mA
291 4 – 20 mA + HART
292 FIELDBUS
293 PROFIBUS

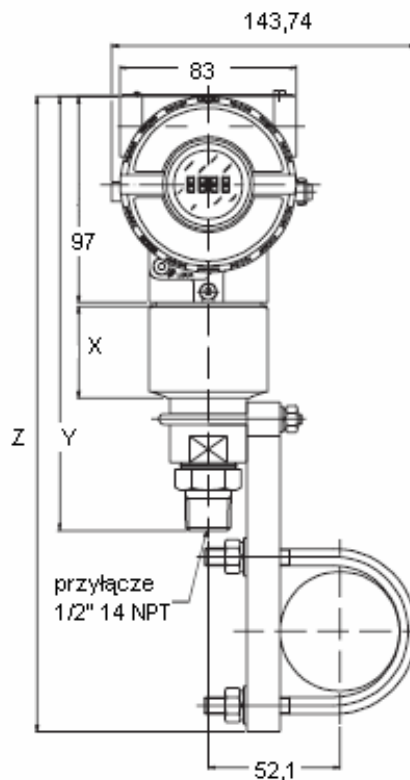
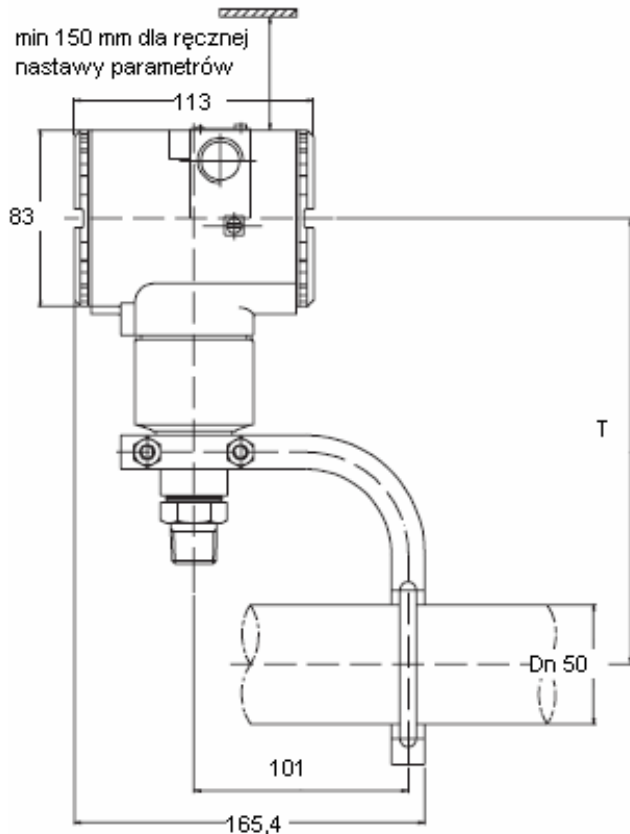
Materiały membran i rodzaje płynów wypełniających: 316 L SST – Silicone Oil
316 L SST – Fluorolube Oil
Hastelloy C 276 – Silicone Oil
Hastelloy C 276 – Fluorolube Oil
Specjalne

Rozmiar przyłącza gwintowego: ½ - 14 NPT – wewnętrzny,
G ½ A DIN 16288 Typ B Zew.
G ½ A DIN 16288 Typ D Zew.
½ - 14 NPT – zewnętrzny,
Specjalne

Certyfikaty: Eexd, EExi. CE, PED, inne



SPOSÓB MONTAŻU I WYMIARY:



Zakresy	Wymiary			
	X	Y	T	Z
M2/M3	41,4	172,1	208,3	297,6
M4	43	174	210,2	299,5
M5	45,6	176,6	212,8	302,1

PRZEPŁYW

POZIOM

CIŚNIENIE

TEMPERATURA

INNE