

# ► Durchflusswächter DW-K Flowswitch DW-K

**Besonders vielfältig!**    **Besonders zuverlässig!**    **Besonders preisgünstig!**  
**Especially versatile!**    **Especially reliable!**    **Especially inexpensive!**

## Zuverlässiges Kolbenmessprinzip – ideal für niedrige Schaltpunkte

Der DW-K ist entwickelt z.B. zur Überwachung von Kühlkreisläufen mit kleinen Durchflussmengen. Kompakt und ideal für Schaltpunkte zwischen 0,1 und 2,5 l/min. Passend zu den Wünschen und Ansprüchen unserer Kunden. Das Prinzip: Ein Spezialkolben, mit Permanentmagnet ausgestattet, wird durch eine Feder in einer definierten Lage gehalten. Das Medium verschiebt den Kolben entsprechend dem Durchfluss gegen die Kraft der Feder. Bei Über- oder Unterschreiten des Schaltpunkts wird der ausserhalb des Mediums gelegene Reedswitcher durch den Permanentmagneten berührungslos geschaltet. Die Konstruktion ist absolut dicht, kann für eventuelle Reinigungsarbeiten leicht demontiert werden. Der spezielle, in Mess- und Führungsbereich geteilte Kolben kombiniert exaktes Schalten mit hoher Zuverlässigkeit. Des Weiteren ist dieser Durchflusswächter unempfindlich gegen Schmutz und Verkalkung.



## Reliable piston measuring principle – ideal for low switching points

The DW-K has been developed e.g. for the monitoring of coolant recirculation systems with low flow rates. Compact and ideal for switching points between 0.1 and 2.5 l/min. In accordance with the wishes and requirements of our customers. The principle: A special piston, fitted with permanent magnets, is held in a defined position by a spring. Depending on the rate of flow, the medium slides the piston against the strength of the spring. If the flow exceeds or falls short of the present switch point, the reed switch outside the medium is activated without contact via the permanent magnet. The construction is absolutely leak-proof, and can easily be disassembled for any cleaning that needs to be done. The special piston that is divided into a measuring and guiding section combines precise switching with high reliability. Furthermore, this flow switch is insensitive to contamination and calcification.



- für die Überwachung von Schmiermittel-, Kühlmittel- und Wasserkreisläufen (Gase auf Anfrage)
- viele individuelle Anschlusslösungen, Materialausführungen und Schaltbereiche – auch in kleinen Stückzahlen lieferbar
- niedrige Schaltpunkte möglich, grosser Schaltbereich
- geringer Platzbedarf, leicht demontierbar
- robuste Ausführung, sehr betriebssicher bei hoher Lebensdauer
- preisgünstig
- lageunabhängig
- ideal für niedrige Schaltpunkte (zwischen 0,1 und 2,5 l/min)



- for the monitoring of lubricant, coolant and water circulation systems (gases on request).
- many individual connection solutions, material designs and switching ranges – can also be supplied in small quantities
- low switching points possible, large switching range
- requires little space, can easily be disassembled
- robust design, very reliable with a long service life
- low price
- Installation optional
- ideal for low switching points (between 0.1 and 2.5l/min)



# ► Durchflusswächter DW-K Flowswitch DW-K

**Besonders vielfältig!**  
*Especially versatile!*

**Besonders zuverlässig!**  
*Especially reliable!*

**Besonders preisgünstig!**  
*Especially inexpensive!*

## Technische Daten

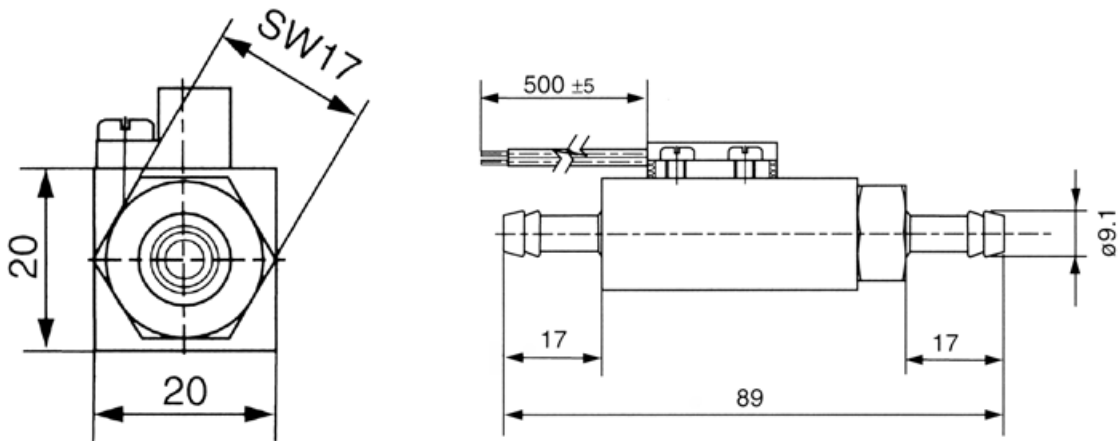
Verstellbereich:	0,1 – 2,5 l/min
Anschluss:	Nippel für 8 mm Schlauch oder 1/4" IG (andere auf Anfrage)
Reedschalter:	200 V, 15 W, 1A max. (andere auf Anfrage)
Kolben:	POM
Feder:	Edelstahl
Gehäuse:	Messing, Edelstahl (andere auf Anfrage)
Einbaulage:	beliebig
Hysterese:	ca. 0,1 l/min

## Technical data

Switch range:	0,1 – 2,5 l/min
Connection:	Nipples for 8 mm flexible tube or 1/4" internal thread (other versions available on request)
Reedswitch:	200 V, 15 W, 1A max. (others on request)
Piston:	POM
Spring:	Stainless steel
Housing:	Brass, stainless steel (others on request)
Flow direction:	optional
Hysterese:	approx. 0,1 l/min

## Technische Zeichnungen/Technical drawings

### Beispiel/Example



*weitere Daten und Ausführungen auf Anfrage/Additional data and versions on request*

### Anfrage- und Bestellhinweise:

Zur reibungslosen Abwicklung einer Anfrage oder Bestellung benötigen wir folgende Angaben:

1. Anschlussart bzw. Ausführung
2. Materialausführung
3. Schaltpunkt falls gewünscht (fallend oder steigend)

Zahlreiche Sonderausführungen in Bezug auf Materialien, Schaltverhalten bzw. Schaltpunkte, Anschlussvarianten usw. sind auf Anfrage lieferbar.

### Order recommendation:

To exclude misunderstandings, we need to know the following details:

1. Connection
2. Material
3. Switch-point if required (dropping or rising)

Numerous special versions with regard to materials, switching behavior and/or switching points, connection variants can be supplied on request.